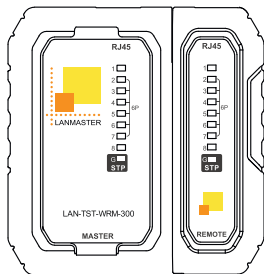


LAN-TST-WRM-300

Тестер витой пары с индикаторами

Инструкция по эксплуатации



Кабельный тестер предназначен для специалистов по монтажу коммуникационных кабелей. Прибор позволяет тестировать кабели типа витая пара (UTP и STP), оконцованные стандартными коннекторами RJ-45.

Тестер выполнен в виде 2-х модулей - передатчика и приемника. Подключив передатчик к одному концу кабеля, а приемник к другому можно определить наиболее часто встречающиеся кабельные повреждения: перепутанные пары, обрыв и замыкание.

1. Особенности и рекомендации



Данный кабельный тестер не предназначен для измерения электрических параметров. Перед использованием тестера отключите кабельную линию от устройств.

Для питания используется батарея типа 6F22 напряжением 9v.

Рекомендуется заменить батарею при уменьшении яркости индикаторов.

Для исключения саморазряда батареи, рекомендуется снимать элементы питания после работы с прибором.

Коннекторы RJ-45 должны быть корректно обжаты. При использовании не полностью обжатого коннектора есть риск повреждения разъемов на приборе.

Пожалуйста, используйте качественные профессиональные инструменты для обжима коннекторов.

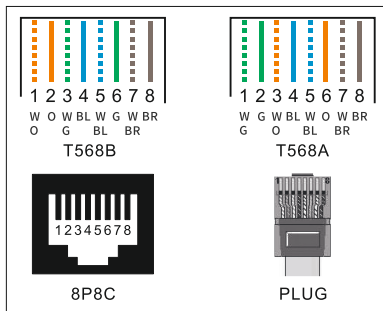


Схема обжима коннектора

2. Методика проведения измерений

Тест запускается автоматически. Чтобы запустить тестирование кабеля с разъемами RJ-45, подключите кабель с одной стороны в соответствующий разъем передатчика (MASTER), а с другой стороны, в порт приемника (REMOTE).

Индикаторы с 1 по 6 передатчика и приемника будут последовательно циклически загораться

MASTER: 1-2-3-4-5-6-7-8-G

REMOTE: 1-2-3-4-5-6-7-8-G

3. Идентификация ошибок

1. Если один проводник, например, №4, разомкнут, то два индикатора №4 на тестере и удаленном датчике не загорятся.

2. Если несколько проводников имеют разрыв, то соответствующие индикаторы на тестере и удаленном датчике не загорятся.

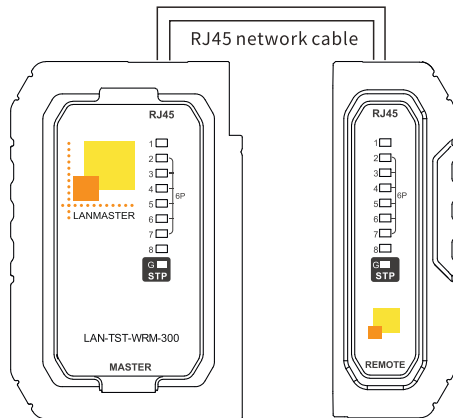
Если подключено менее двух проводников, ни один из индикаторов не будет гореть.

3. Если два проводника перепутаны, например, №2 и №4, то индикаторы с 1 по 6 тестера и удаленного адаптера будут циклически загораться последовательно:

MASTER: 1-2-3-4-5-6-7-8-G

REMOTE: 1-4-3-2-5-6-7-8-G

4. При коротком замыкании двух или более кабелей, соответствующие индикаторы на удаленном адаптере не будут загораться, а индикация на основном тестере остается в норме.



5. После завершения работы отключите кабель от портов устройства. Тестер выключится автоматически. Рекомендуется вынимать батарею, если тестер не будет использоваться в течение длительного времени.